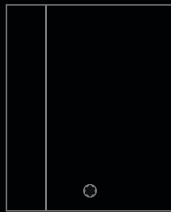




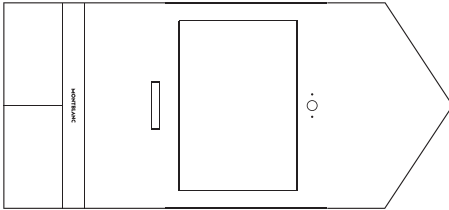
Augmented Paper  
**Quick Start Guide**



Quick Start Anleitung  
Guide de démarrage rapide  
Guida di avvio rapido  
Guía de inicio rápido  
간편 시작 설명서  
クイックスタートガイド  
快速入门指南  
快速入門指南

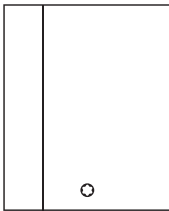
# Augmented Paper Overview

Augmented Paper Übersicht  
Présentation de l'Augmented Paper  
Panoramica Augmented Paper  
Introducción de papel aumentado  
오그멘티드 페이퍼 개요  
Augmented Paper の概要  
虚拟现实笔记本概览  
數位筆記本 概覽



## Leather envelope

Lederhülle  
Étui en cuir  
Custodia in pelle  
Funda de piel  
레더 엔벨로프  
レザーエンベロップ  
皮质封面  
皮質封套



## Notebook

Notizbuch  
Carnet de notes  
Blocco note  
Cuaderno  
노트  
ノート  
笔记本  
筆記本



## Writing Instrument

Schreibgerät  
Instrument d'écriture  
Strumento da scrittura  
Artículo de escritura  
필기구  
筆記具  
书写工具  
書寫工具



## Ballpoint refills

Kugelschreiberminen

Recharges pour stylo bille

Refill per penna a sfera

Recambios para esferógrafo

볼펜 교체용 리필

ボールペンリフィル

圆珠笔笔芯

原子筆筆芯



## Tweezers

Pinzette

Pinces

Pinzette

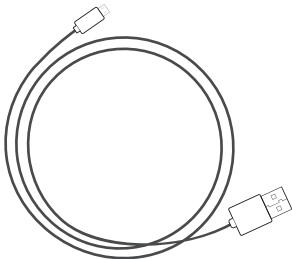
Pinzas

핀셋

ピンセット

镊子

鑷子



## Charging cable

Ladekabel

Câble de recharge

Cavo di ricarica

Cable de carga

충전 케이블

充電ケーブル

充电线

充電線

# Get started

Los geht's!  
Introduction  
Iniziare  
Introducción  
시작  
開始する  
开始  
開始

\_Thanks for purchasing the Montblanc Augmented Paper. Visit [www.montblanc.com/augmented-paper](http://www.montblanc.com/augmented-paper) for support and more information.

\_Vielen Dank, dass Sie sich für ein Montblanc Augmented Paper entschieden haben. Hilfe und weitere Informationen erhalten Sie auf [www.montblanc.com/augmented-paper](http://www.montblanc.com/augmented-paper).

\_Merci d'avoir acheté l'Augmented Paper de Montblanc. Pour plus d'informations ou si vous avez besoin d'aide, rendezvous sur la page [www.montblanc.com/augmented-paper](http://www.montblanc.com/augmented-paper).

\_La ringraziamo per aver acquistato Montblanc Augmented Paper. Visiti [www.montblanc.com/augmented-paper](http://www.montblanc.com/augmented-paper) per assistenza e ulteriori informazioni.

\_Gracias por adquirir el papel aumentado Montblanc. Visite [www.montblanc.com/augmented-paper](http://www.montblanc.com/augmented-paper) para más información y soporte.

몽블랑의 오그멘티드 페이퍼를 구매해 주셔서 감사합니다. 자세한 정보와 지원이 필요하시면, [www.montblanc.com/augmented-paper](http://www.montblanc.com/augmented-paper) 에서 확인하실 수 있습니다.

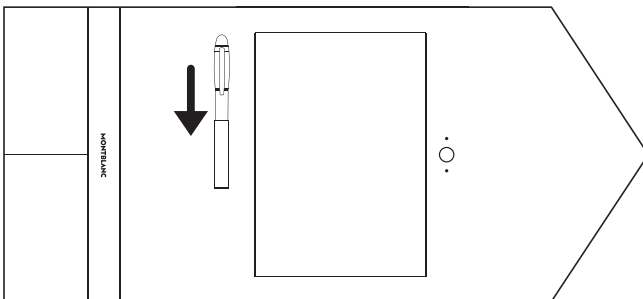
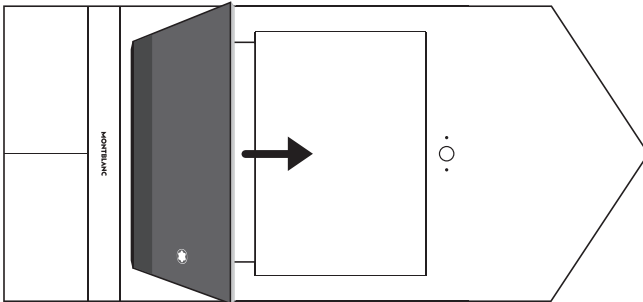
Montblanc Augmented Paperをご購入いただき、ありがとうございます。サポートおよび詳細は、[www.montblanc.com/augmented-paper](http://www.montblanc.com/augmented-paper) にアクセスしてください。

感谢购买万宝龙拟现实笔记本。访问 [www.montblanc.com/augmented-paper](http://www.montblanc.com/augmented-paper) 获取支持和更多信息。

感謝您購買萬寶龍數位筆記本。請瀏覽 [www.montblanc.com/augmented-paper](http://www.montblanc.com/augmented-paper) 以取得支援和了解更多詳情。

# Insert Notebook & Writing Instrument

Notizbuch & Schreibgerät einfügen  
Insérer le carnet de notes et l'instrument d'écriture  
Inserire Blocco Note e Strumento da scrittura  
Insertar Cuaderno y artículo de escritura  
노트와 필기구 삽입  
ノートと筆記具の挿入  
插入笔记本和书写工具  
插入筆記本和書寫工具



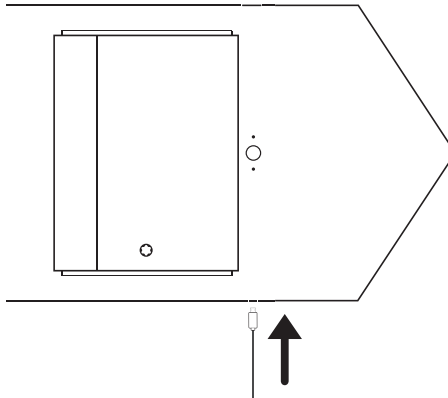
# Charging

Laden  
Chargement  
In carica  
Cargando  
충전  
充電中  
充电  
正在充電

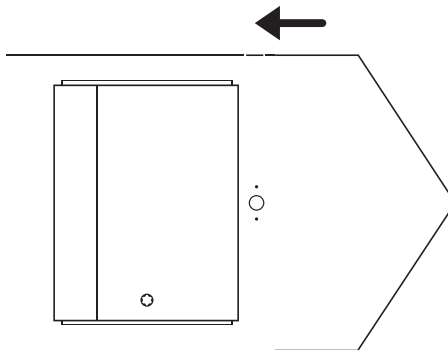
# Switch on

Einschalten  
Allumer  
Accendere  
Encender  
켜기  
電源オン  
打开  
啟動

## 1. Charging



## 2. Switch on



# Get App

Die App herunterladen  
Obtenir l'application  
Scaricare l'app  
Obtener aplicación  
앱 다운로드  
アプリを取得  
获取应用程序  
下載應用程式

\_Download and launch the "Montblanc Hub" App from the App Store or Play Store.

앱 스토어나 플레이 스토어에서 '몽블랑의 오그멘티드 페이퍼'를 다운로드하고 앱을 시작하세요.

\_Die „Montblanc Hub“ App können Sie im App Store oder Play Store herunterladen.

App StoreまたはPlay Storeから、"Montblanc Hub" アプリをダウンロードし、起動してください。

\_Téléchargez et lancez l'application „Montblanc Hub“ depuis l'App Store ou le Play Store.

从App Store或Play Store下载"万宝龙Hub"应用程序，然后启动。

\_ Scaricare e avviare l'app "Montblanc Hub" dall'App Store o dal Play Store.

從App Store或Play Store 下載「萬寶龍 Hub」應用程式，然後啟動。

\_Descargue y lance la aplicación Montblanc Hub del App Store o Play Store.

# Writing

Schreiben

Écriture

Scrittura

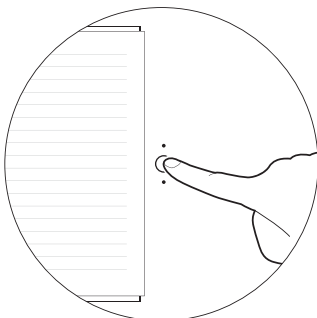
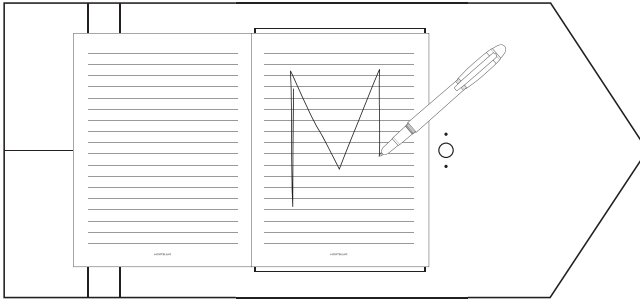
Escritura

작성

筆記

书写

書寫



## Press button for next page

Drücken Sie den Button, um zur nächsten Seite zu gelangen.

Appuyez sur le bouton pour aller à la page suivante

Premere il pulsante per passare alla pagina successiva

Pulse el botón para la página siguiente

다음 페이지로 가려면 버튼을 누르세요.

ボタンを押して次ページへ進む

按下一頁按鈕

按下一頁按鈕



# LED indicators

LED-Anzeigen  
 Voyants LED lumineux  
 Indicatori LED  
 Indicadores LED  
 LED 표시기  
 LEDインジケーター  
 LED指示灯  
 LED指示燈



**Green solid**  
 Grünes Dauerlicht  
 Vert fixe  
 Verde fisso  
 Relleno verde  
 그린  
 グリーンの点灯  
 绿色常亮  
 綠色常亮

**Power on, page is empty**  
 Eingeschaltet, leere Seite  
 Appareil allumé, page vide  
 Accensione, la pagina è vuota  
 Encendido, la página está vacía  
 전원이 켜져 있으며, 페이지가 비어 있습니다.  
 電源オン、ページが空白です  
 电源打开, 页面为空  
 電源啟動・頁面為空 白



**Blue solid**  
 Blaues Dauerlicht  
 Bleu fixe  
 Blu fisso  
 Relleno azul  
 블루  
 블루의点灯  
 蓝色常亮  
 藍色常亮

**Power on, page has content**  
 Eingeschaltet, Seite mit Inhalt  
 Appareil allumé, page avec contenu  
 Accensione, la pagina include contenuti  
 Encendido, la página tiene contenido  
 전원이 켜져 있으며, 페이지에 콘텐츠가 있습니다.  
 電源オン、ページにコンテンツがあります  
 电源打开, 页面有内容  
 電源啟動・頁面有內容



**Blue blinking**  
 Blaues Blinklicht  
 Bleu clignotant  
 Blu lampeggiante  
 Intermitente azul  
 깜박이는 블루  
 블루의点滅  
 蓝色闪烁  
 藍色閃爍

**Pairing**  
 Verbinden  
 Connexion  
 Sincronizzazione  
 Emparejamiento  
 페어링  
 ペアリング  
 配对  
 配對

# LED indicators

LED-Anzeigen  
 Voyants LED lumineux  
 Indicatori LED  
 Indicadores LED  
 LED 표시기  
 LEDインジケーター  
 LED指示灯  
 LED指示燈



## Blue-orange

Blauorange  
 Bleu orange  
 Blu-arancione  
 Azul-naranja  
 블루-오렌지  
 ブルーオレンジ  
 蓝色/橙色  
 藍色/橙色

## Storage full

Voller Speicher  
 Stockage plein  
 Archivio pieno  
 Almacenamiento completo  
 저장 공간 가득 참  
 空き容量がありません  
 存储空间已滿  
 儲存空間已滿



## Orange solid

Orangefarbenes Dauerlicht  
 Orange fixe  
 Arancione fisso  
 Relleno naranja  
 오렌지  
 オレンジの点灯  
 橙色常亮  
 橙色常亮

## Battery charging

Akku lädt  
 Chargement de la batterie  
 Batteria in carica  
 Cargando la batería  
 배터리 충전  
 バッテリー充電中  
 电池正在充电  
 電池 正在充電



## Orange blinking

Orangefarbenes Blinklicht  
 Orange clignotant  
 Arancione lampeggiante  
 Relleno naranja  
 깜박이는 오렌지  
 オレンジの点滅  
 橙色闪烁  
 橙色閃爍

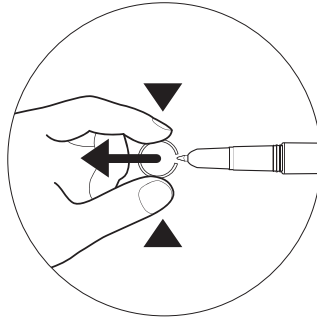
## Low battery

Schwacher Akku  
 Batterie faible  
 Livello batteria basso  
 Batería baja  
 배터리 부족  
 低バッテリー  
 电池电量低  
 電池 电量不足

# Replace refill

Mine ersetzen  
Remplacer la recharge  
Sostituire refill  
Reemplazar recambio  
교체용 리필 교체  
リフィルを交換  
更換紙芯/笔芯  
更換紙/筆芯

Step 1



Step 2

